

KULJETUSPAKKAUSRATKAISUT

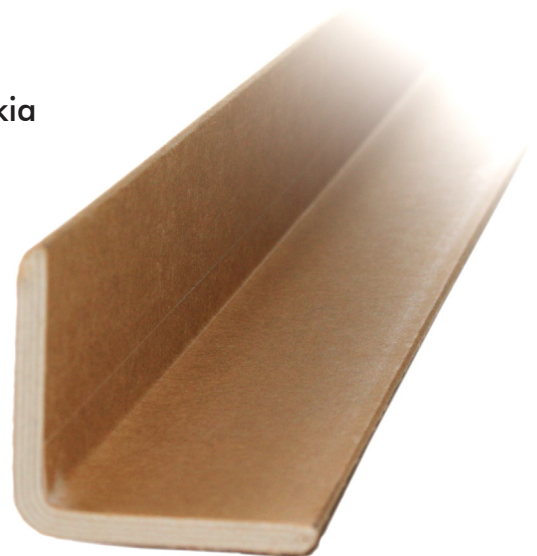


PakkausProfiili

Pinoamisvahvuutta ja suojausta vaativiin olosuhteisiin



- 100 %:sti kierrätettävää laminoitua kartonkia
- Kuormituskestävyys useita tonneja
- Korkeat laatuvaatimukset
- Kosteudenkestävä
- Erikoisvalmistusmenetelmä
- Tarkoin valitut raaka-aineet



Säästä luontoa – valitse ympäristöystävällinen pakkaus!

ELTETEN SUUNNITTELU JA T&K

perustuu vuosien kokemukseen ja omaan teknologiaan. Elteten FramePack® ja PakkausProfiilit ovat kehitetty yhteistyössä kansainvälisten yritysten kanssa vaativiin olosuhteisiin, joissa useita tuhansia kiloja pinotaan varastoinnin ja kuljetuksen aikana päällekkäin. Näissä olosuhteissa kuormitus- ja kosteudenkestävyys ovat erittäin oleellisia tekijöitä.

VAHVA LAMINOITU KARTONKI

PakkausProfiilit ovat Elteten FramePackin® perusta. FramePack® on ympäristöystävällinen pakkausratkaisu, joka on erittäin hyvä vaihtoehto puisille, muovisille ja jopa metallisille pakkausraameille sekä laatikoille.

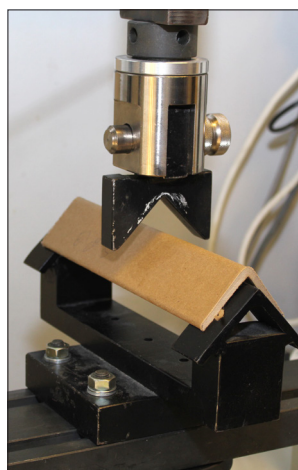
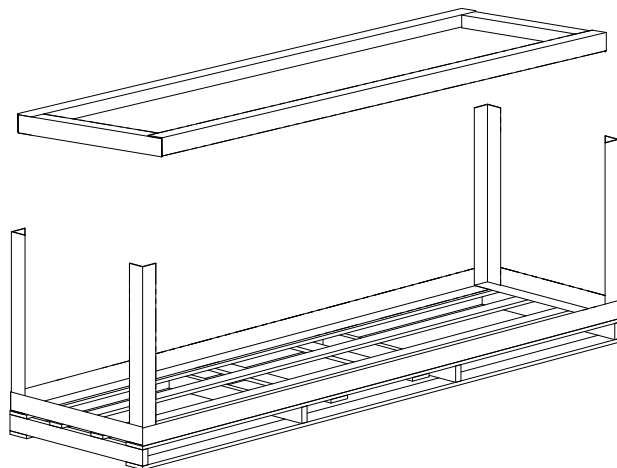
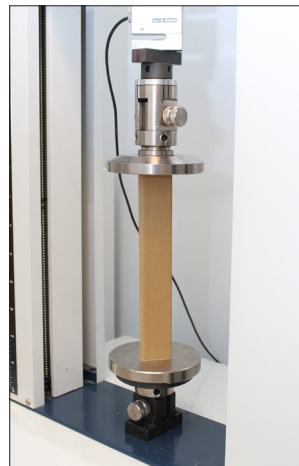
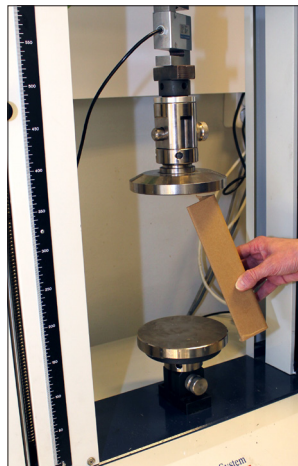
PINOAMINEN

Eltete valmistaa korkealaatuisista raaka-aineista erittäin vahvoja PakkausProfiileja erikoismenetelmillä. Lopullisen tuotteen korkea laatu varmistetaan tarkalla laadunvalvonnalla ja testeillä.

RIIPPUMATTOMAT LABORATORIOTESTIT

suoritetaan arvostetuissa alan testilaboratorioissa yhteistyössä kansainvälisten asiakkaidemme kanssa. Elteten omat testilaboratoriot käyttävät EN 13393 spesifikaatiota perustana testausmenetelmilleen. Jokaisen asiakkaan kohdalla PakkausProfiilien valinta tehdään huomioiden yksilöllisesti kuljetuspakkauksen asettamat vaatimukset.

Elteten tuotantoyksiköt 14 eri maassa tarjoavat standardin mukaisia ratkaisuja maailmanlaajuisesti.



Eltete TPM Oy (Transport Packaging Materials) on kansainvälisesti toimiva kartonginjalostaja ja 100 % kierrätettävien kuljetuspakkausmateriaalien valmistaja. Oma koneenrakennusyksikkö takaa sen, että pystymme reagoimaan nopeasti asiakkaittemme erikoistoivomuksiin.

Yli 30 vuoden kokemuksella myyntiorganisaatiomme pystyy tarjoamaan innovatiivisia ja korkealaatuisia kartongista valmistettuja pakkausratkaisuja yli 60 maassa. 19 tuotantoyksikköämme 15 eri maassa takaavat osaltaan sen, että Eltete TPM on yksi maailman johtavia kulmasuojien sekä pakkausratkaisujen tuottajia.

Pääkonttori

Eltete TPM Oy
PL 94
(Varastokuja 5)
07901 Loviisa
Puh. +358 (0)19 510 31
Fax. +358 (0)19 510 3200
E-mail: info1@eltete.com
Internet: www.eltete.com

